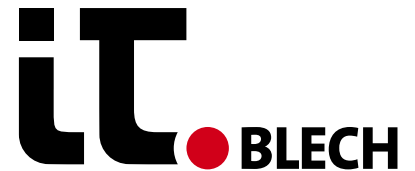


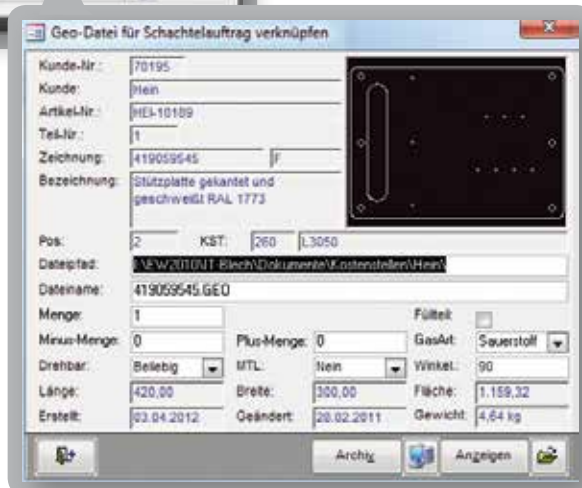
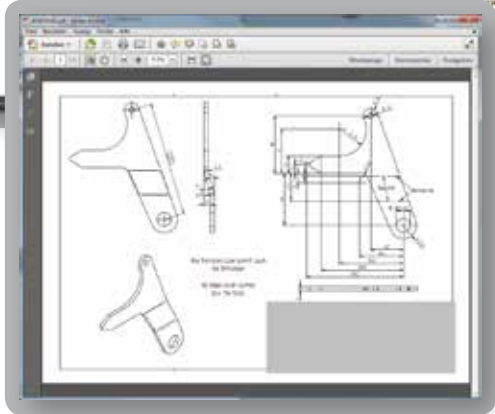
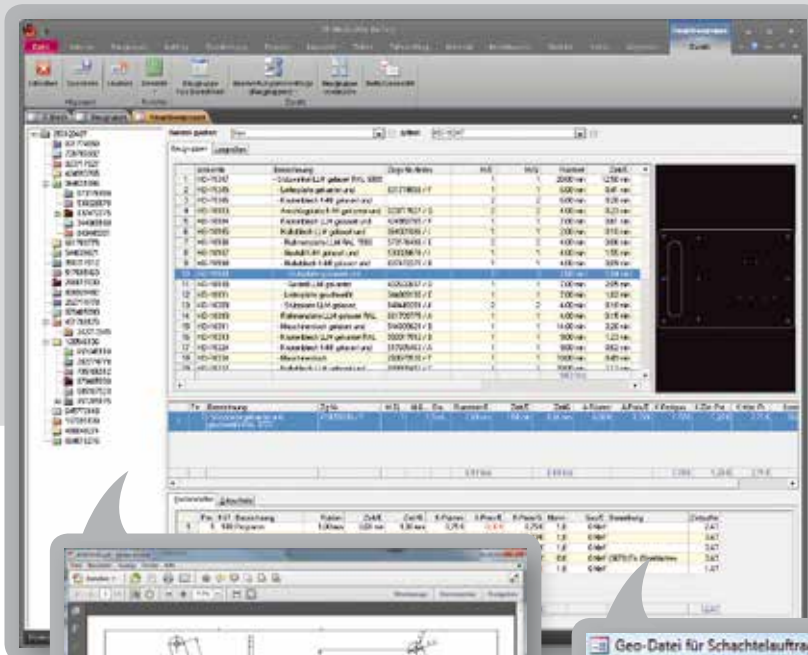
Einfach alles im Griff: Vor- und Nachkalkulation

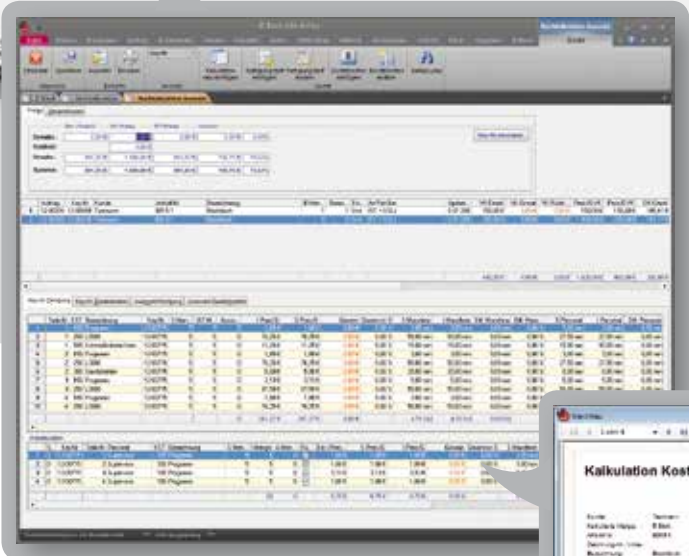
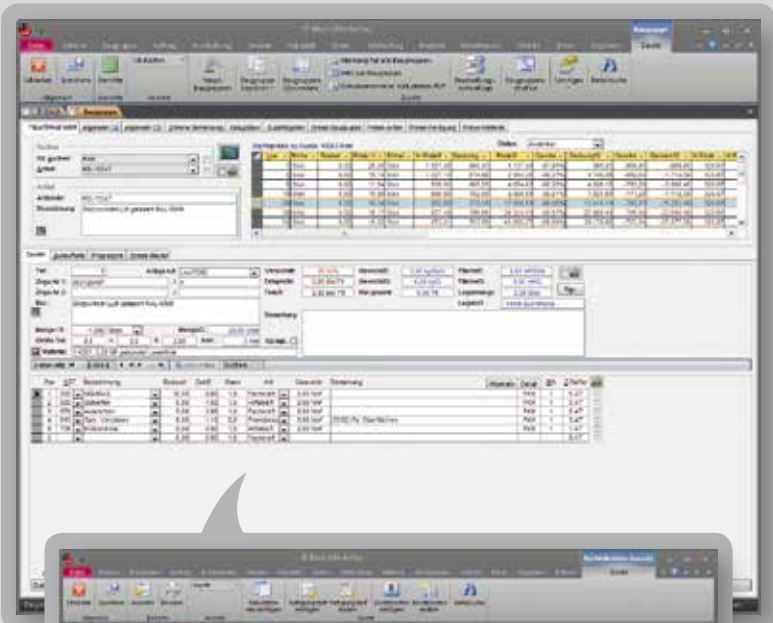


Baugruppenverwaltung

- Eingabe von Artikel-Nr., Artikelbezeichnung, verschiedenen Losgrößen, Programm-, Rüst- und Einzelkosten
- Definition von Teilebaugruppen mit Teile-Nr., Zeichnungs-Nr., Teilebezeichnung, Zukaufteilen
- Zuordnung von Zukaufteilen, wie z.B. Schrauben, Muttern, Nieten

- Dokumentenverwaltung mit Hinterlegung von Zeichnungen, Prüfberichten, Geo-Dateien, Exceldokumenten etc.
- Integration des Laufzeitmoduls der Fa. UWERK zur automatischen Schneid- und Stanzzeitberechnung
- Zuordnung der einzelnen Fertigungsschritte mit Rüst- und Fertigungszeit je Einheit
- Direkte Zuordnung von Fremdleistungen in den Fertigungsablauf
- Einfache Suche über Artikel-Nr., Teilebezeichnung, Zeichnungs-Nr., Materialeigenschaften etc.
- Hinterlegung von Fertigungszeichnungen, Prüfberichten, Verpackungseinheit, Gesamtgewicht, Sachkonto und Kostenstellen für die Buchhaltung
- Generierung von Stücklisten und Werkstattlaufkarten mit den o.g. Detailinformationen
- CAD-Datenimport für den Datenimport komplexer Fertigungsstrukturen





Vor- und Nachkalkulation

- 2 verschiedene Kalkulationsarten (Zuschlagskalkulation, Vollkostenkalkulation)
- Berechnung von Staffelpreisen mit Kalkulationspreis/Einheit, Deckungskosten, Gewinnspanne
- Hinterlegung Zuschlagsätze zum Kunden und zum Artikel
- Anzeige der einzelnen Fertigungskosten, wie Einmal-, Rüst-, Einzel-, Zukauf- und Materialkosten direkt am Bildschirm
- Berechnung der Einmal-, Rüst- und Einzelkosten (Hier können Sie Ihre Preise stückzahlunabhängig kalkulieren und dem Kunden in Angebot und Auftrag separat ausweisen. Die Einmalkosten – wie Programmkosten – können im Bedarfsfall ebenfalls separat ausgewiesen werden.)
- Möglichkeit der Nachkalkulation über eine Auftragsposition, Gesamtauftrag oder individuell über verschiedene Auftragspositionen
- Gegenüberstellung der IST- und SOLL-Kosten wie Fertigungs-, Material-, Fremdarbeits- und Sonderkosten

